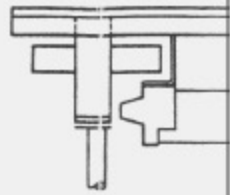


*Kleiner Knopf:
Lautstärkeregler
komp. mit Baßregisterschalter*

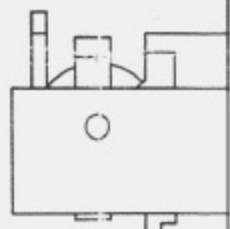
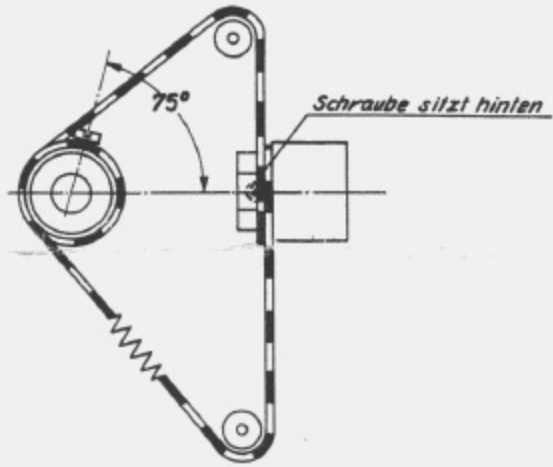
— Sendereinstellung

Bereichstasten

L₁
10,7 MHz

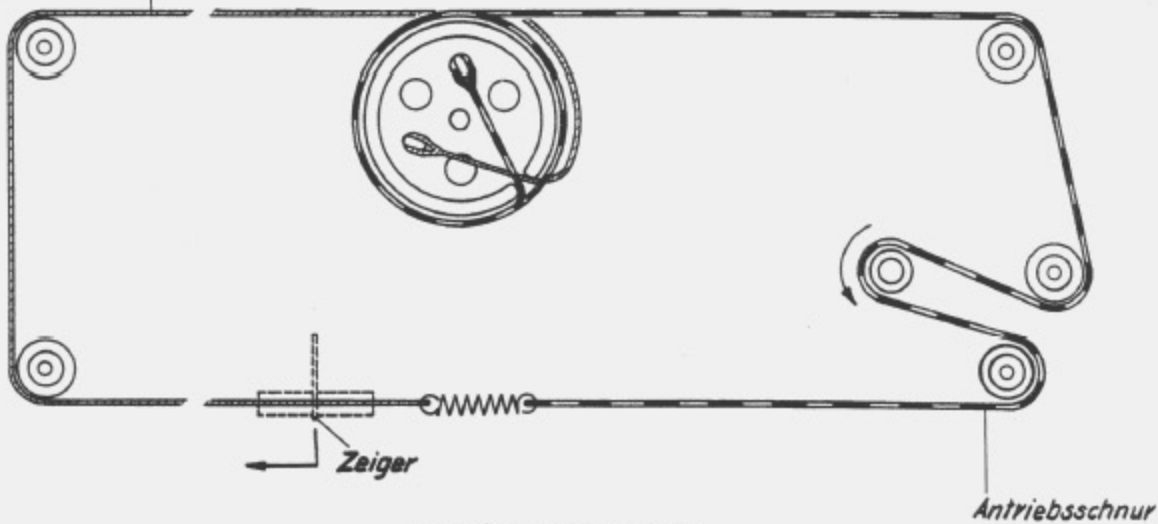


Antrieb für Klangfarbeanzeige
Mittlere Stellung



Dipol-Antenne
ca. 300Ω

Zeigerseil (Stahllitze)



Antrieb für Zeiger
(Drehko in rechter Endstellung)

L₂
10,7 MHz

