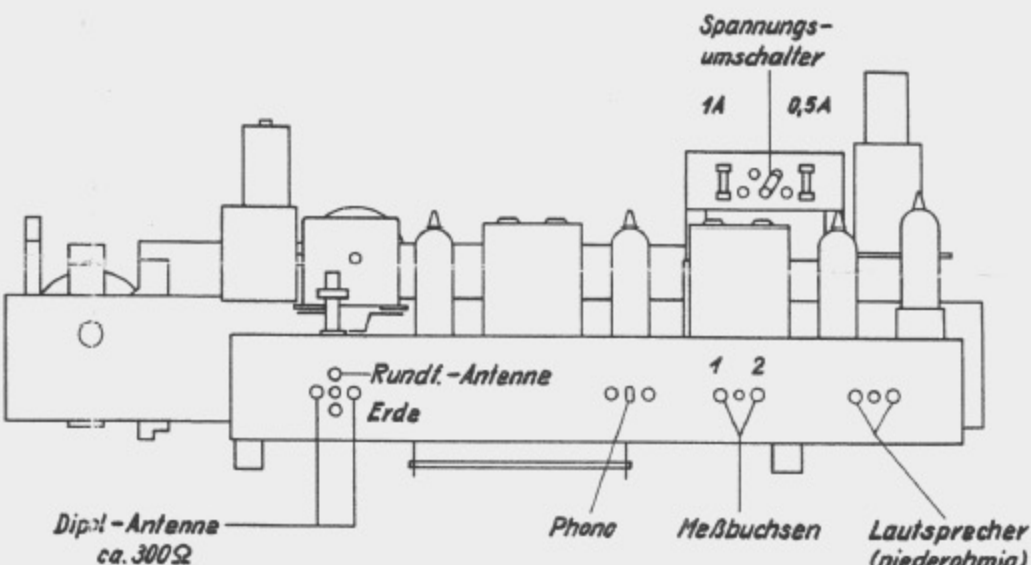
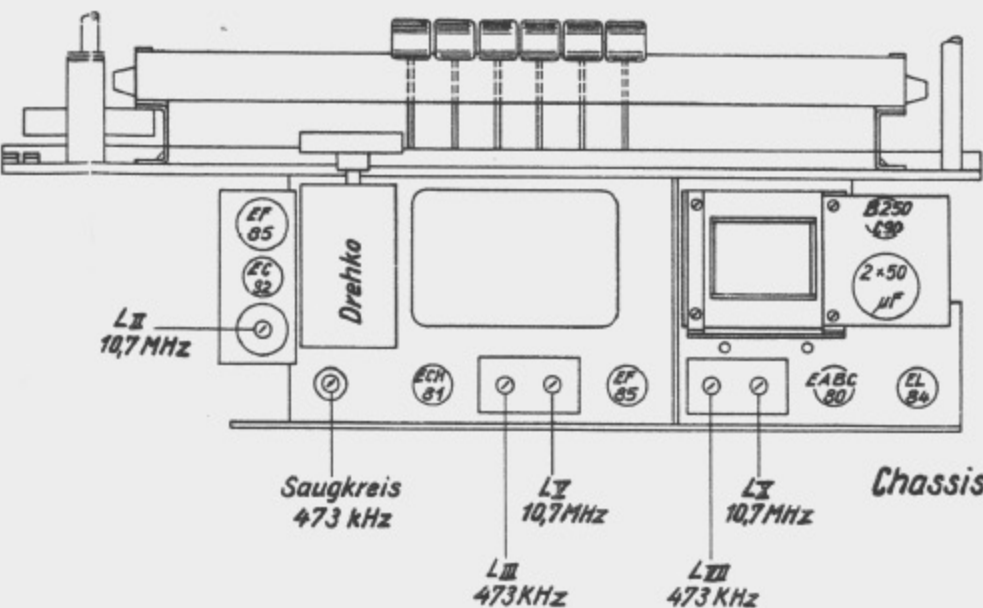


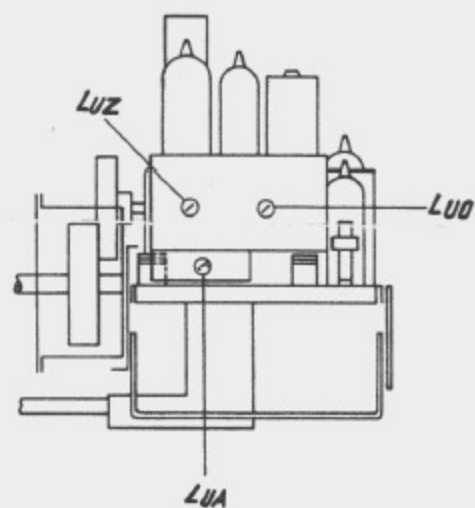
Chassis von unten



Chassis von hinten



Chassis von oben



Ableichfrequenzen

Bereich	Antennenkr.	Oszillatorkr.	Frequenz
UKW	—	LUO	87 MHz
	LUA + LUZ	—	90 MHz
KW	LKA	LKO	6 MHz
MW	LMA	LMO	601 kHz
	CHA	CHO	1267 kHz
LW	LLA	LLO	128 kHz