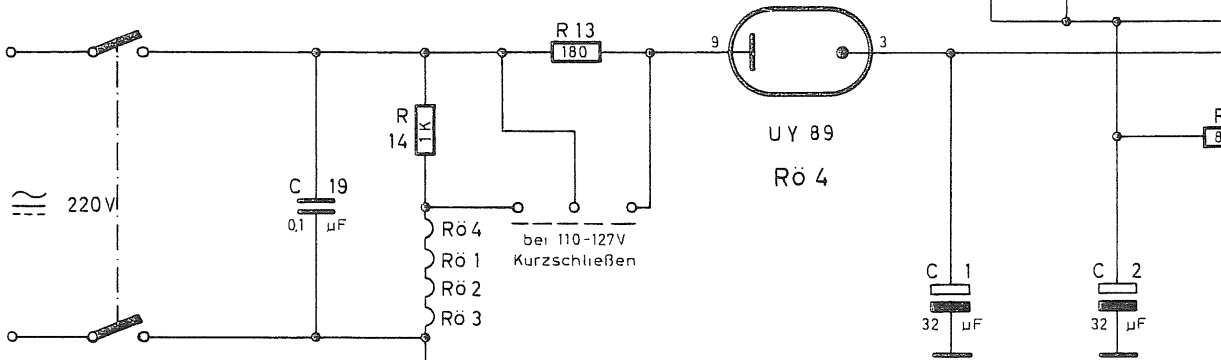
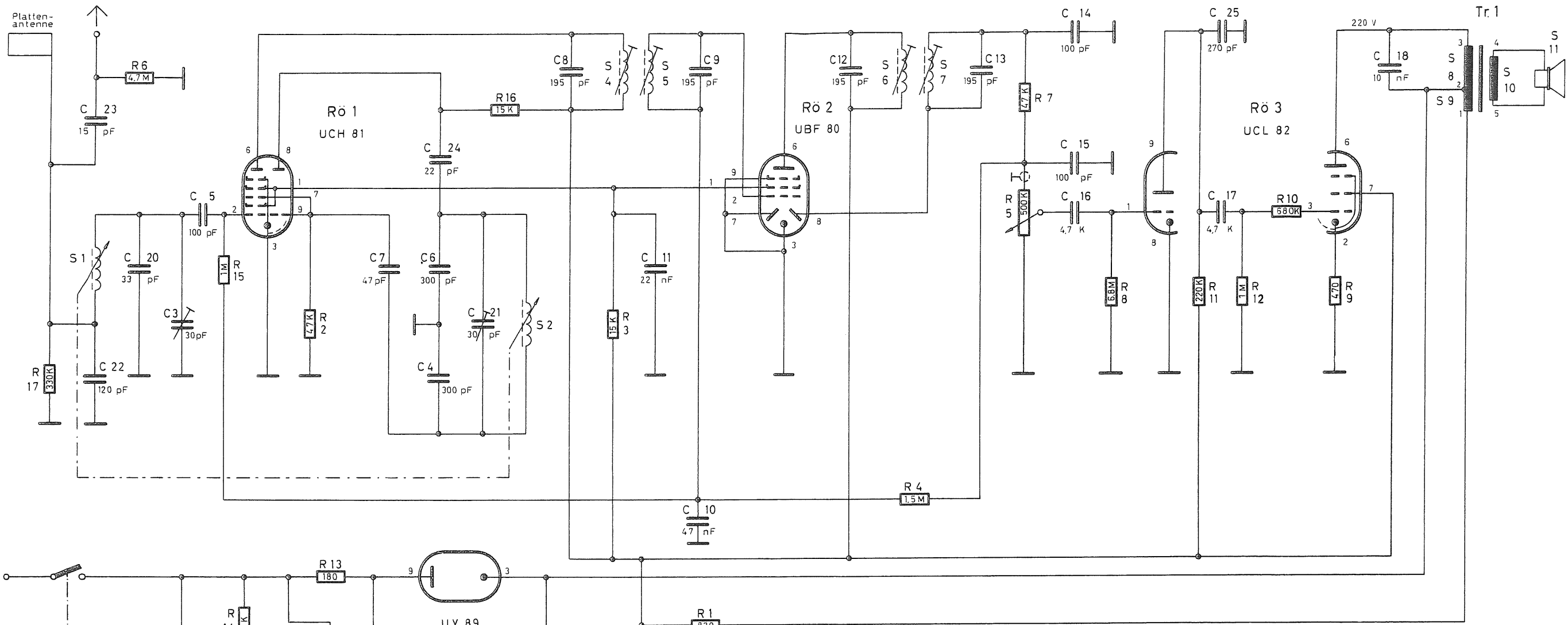
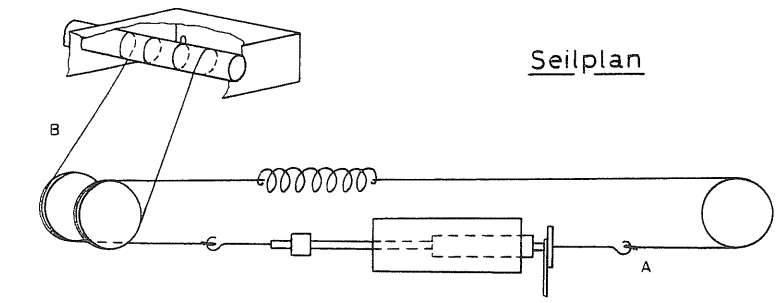
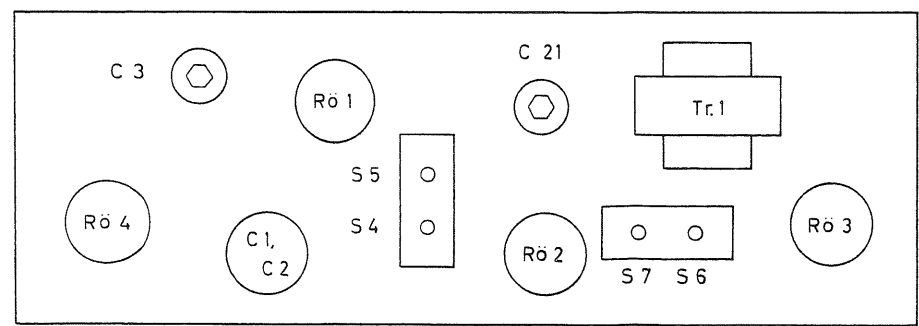


| | | | | | | | | | | | | | |
|---|-----------------------|----|---------------|----------|------------|-------|-------|-------------|---------|-----|---------|----|---|
| S | 1, | 2, | 4, | 5, | 6, | 7, | 8, 9, | 10, 11, | S | | | | |
| R | 17, | 6, | 15, 14, | 2, 13, | 16, | 1, 3, | 4, | 5, 7, | 8, | 11, | 10, 12, | 9, | R |
| C | 23, 22, 20, 3, 19, 5, | 7, | 4, 6, 24, 21, | 1, 8, 2, | 11, 10, 9, | 12, | 13, | 16, 15, 14, | 17, 25, | 18, | C | | |



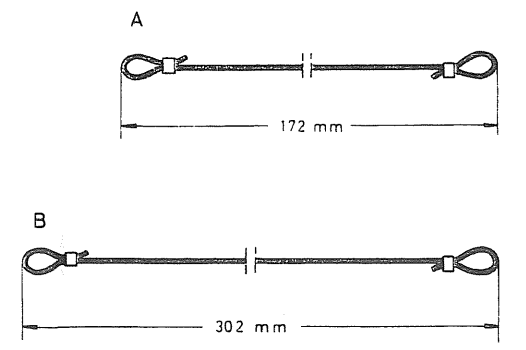
ANSCHLÜSSE DER VALVO-ROHREN Rö 1, 2, 3, 4

Trimmplan



Abgleichanleitung

| Abgleich Reihenfolge | Abstimmereinheit | Meßender Frequenz | Anschluß des Meßsenders | Abgleich-n | Anzeige |
|----------------------|------------------|-------------------|--------------------------------------|----------------------|-------------|
| ZF-Kreise | ausgedreht | 452 kHz | 50µF an 2 Rö 1 | S 7, S 6 S 4, S 5 | max. output |
| MF-Kreise | eingedreht | 512 kHz | Künstliche Antenne an Antennenbuchse | C 21 | max. |
| | abgestimmt | 1450 kHz | | C 3 | output |



Hinweis

Für alle Abgleicharbeiten Lautstärkereglern auf max. Lautmeter an 5 Ohm Lautsprecheranschluß. Bei eingedrehter Abstimmereinheit soll die Skalenanzeige 512 kHz sein.