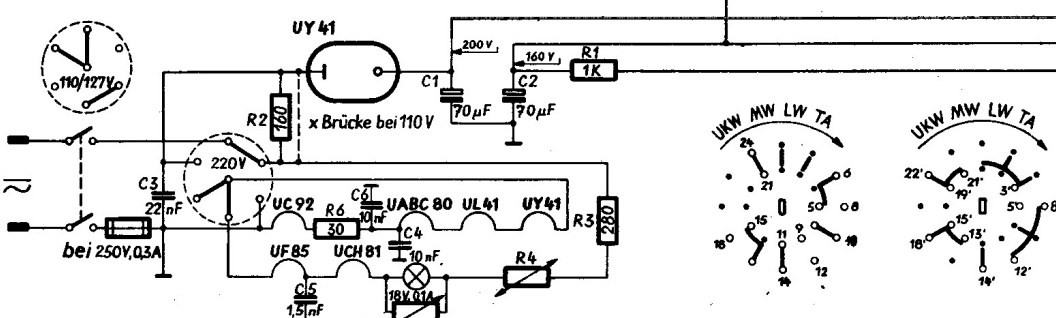
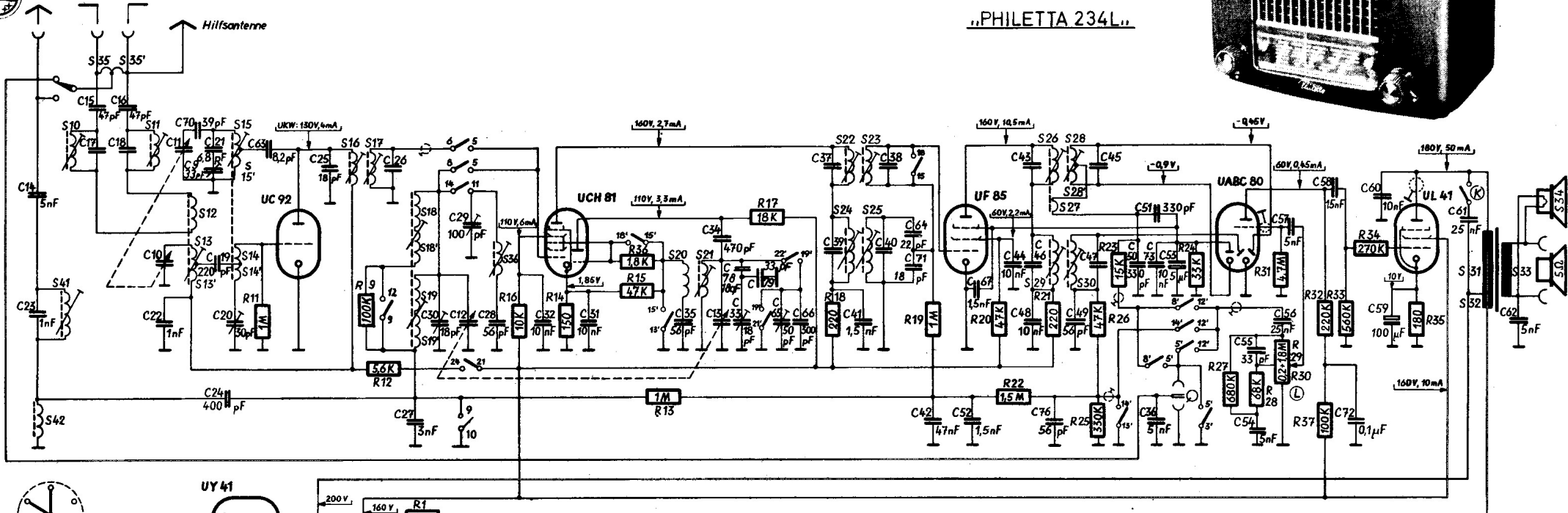
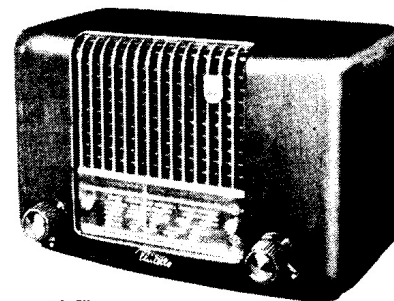




PHILIPS SERVICE

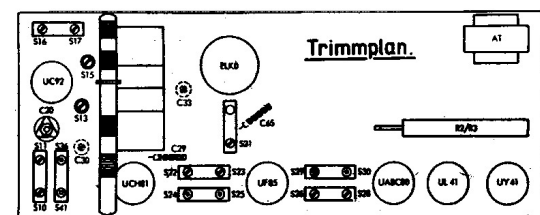
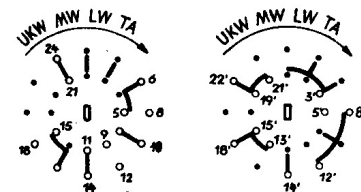
BD234U-L

„PHILETTA 234L..“



Wellenschalter.

Stand: UKW



Chassis von oben gesehen.

R	2,	6, 11,	5,	9, 4, 12,	1, 3,	16,	14,	36, 15, 13,	17,	18,	19,	20, 22, 21, 26, 25, 23,	24,	27, 28, 31, 29, 30, 32, 33, 37, 34,	35,
S	42, 41, 10,	35, 35',	11, 12, 13, 13',	15, 15', 14, 14',	16, 17,	18, 18', 19, 19',	36,	20, 21,	22, 23, 24, 25,	26, 27, 28, 28', 29, 30,	31, 32,	33, 34,			
C	14, 23,	15, 17, 3, 16, 18, 10, 22, 11, 70, 5, 6, 21, 19,	20, 24, 63, 4, 25, 1, 2,	26, 27,	30, 29, 12,	28,	32,	31,	36, 13, 34, 33, 78, 79, 65, 66,	37, 39, 41, 40, 38, 71, 64, 42, 52, 67, 44, 43, 46, 48, 76, 49, 45, 47, 50, 51, 73, 36, 53,	55, 54, 56, 57,	58, 72, 60, 59,	61,	62,	

Kontakte	5	5	9	9	11	15	21	3'	5'	5'	8'	12'	13'	13'	13'	15'	19'	19'	
	6	8	10	12	14	18	24	5'	8'	12	12'	14'	14'	15'	18'	18'	21	22'	
UKW	●																		
MW				●															
LW		●	●																
TA																			

● = geschlossene Schaltkontakte

Schaltfolge des Wellenschalters

Abgleichanleitung

Abgleich-Reihenfolge	Teste	Zeiger auf	Meßbander-frequenz	Ankopplung des Meßbanders über	Verstimmen	Abgleichen	Abschrei-
ZF-Kreise	AM	510 kHz	460 kHz	33nF an g1 UCH 81	S29, S25	S30, S29, S24, S25	max. Output
ZF-Sperrkreis	AM	510 kHz	510 kHz			S41	min. Output
Absstimmkreise	MW	1430 kHz	1630 kHz	Lünetl. Antenne an Antennenbuchse		S21, S18'	
Absstimmkreise	LW	147 kHz	147 kHz			C38, C30	max. Output
Spiegelgitter	LW	260 kHz	260 kHz			C45, S19'	
		190 kHz	1126 kHz			C29	
ZF-Kreise	FM	10 MHz	10,7 MHz	10 nF an g1 UCH 81	S22, S16	S26	max. RV
ZF-Sperrkreise	FM	87 MHz	10,7 MHz			S28	min. Output
Absstimmkreise	FM	100 MHz	100 MHz, 15 kHz Hub	Symmetrie-Glied an Dipolbuchsen		S23, S22, S17', S16	Max. RV
Strahlungssymmetr.	FM	max. HF-RV	HF-RV an Dipolbuchsen angeschlossen			S10, S11	min. Output
						S15, S13	max. Output
						C9	max. Output
						C30	Min. HF-RV

Hinweis

Für alle Abgleicharbeiten Lautstärkeregler auf Max. und Tonblende auf hell drehen. Antennen-Umschaltflache nach rechts legen. Der Zeiger soll bei ganz eingedrehtem Drehko hinter den Marken am rechten Skalende stehen. Beim Abgleichen der FM-ZF-Kreise ist - außer dem Outputmeter an 2. Lautsprecherbuchsen - über 100 kOhm ein Röhrenvoltmeter (Philips GM 7635 oder GM 6004) parallel zu C73 anzuschließen. Die Ausgangsspannung des Meßbanders ist so zu regeln, daß beim Abgleichen ca. - 1,5V am RV anzeigt wird.