



PHILIPS SERVICE

BD 663 A

„Capella 663..“

8/11 Kreis AM/FM Super

TECHNISCHE DATEN:

Wellenbereiche: FM: UKW 87,5 - 100 MHz
 AM: KW 5,85 - 12,2 MHz
 MW 518 - 1622 kHz
 LW 148 - 350 kHz

Lautsprecher: 2 x 9752 B Z=400 Ω
 1 x WE 670 35 Z=400 Ω
 2 x WE 670 06 Z=400 Ω

Schaltung: FM: 11 Kreise (HF+HF var. +HF var.+4 x 2 ZF)
 2 ZF - Sperrkreise
 AM: 8 Kreise (HF var.+HF var.+3 x 2 ZF)
 ZF - Sperrkreis
 Spiegelsperre

Abmessungen: Breite 680 mm,
 Höhe 430 mm,
 Tiefe 265 mm

Gewicht: ca. 18 kg

Tondemodulation: FM: Ratiodektor
 AM: Diode

Fertigungsjahr: 1956/57

Zwischenfrequenz: FM: 10,7 MHz
 AM: 460 kHz

Bedienungsknöpfe:

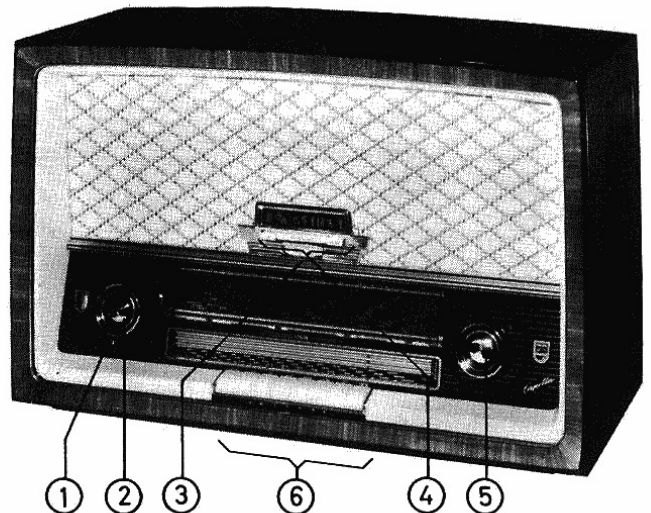
Netzspannung: 110, 125, 145, 220 V, 50 Hz

Sicherung: 0,6 Amp. träge

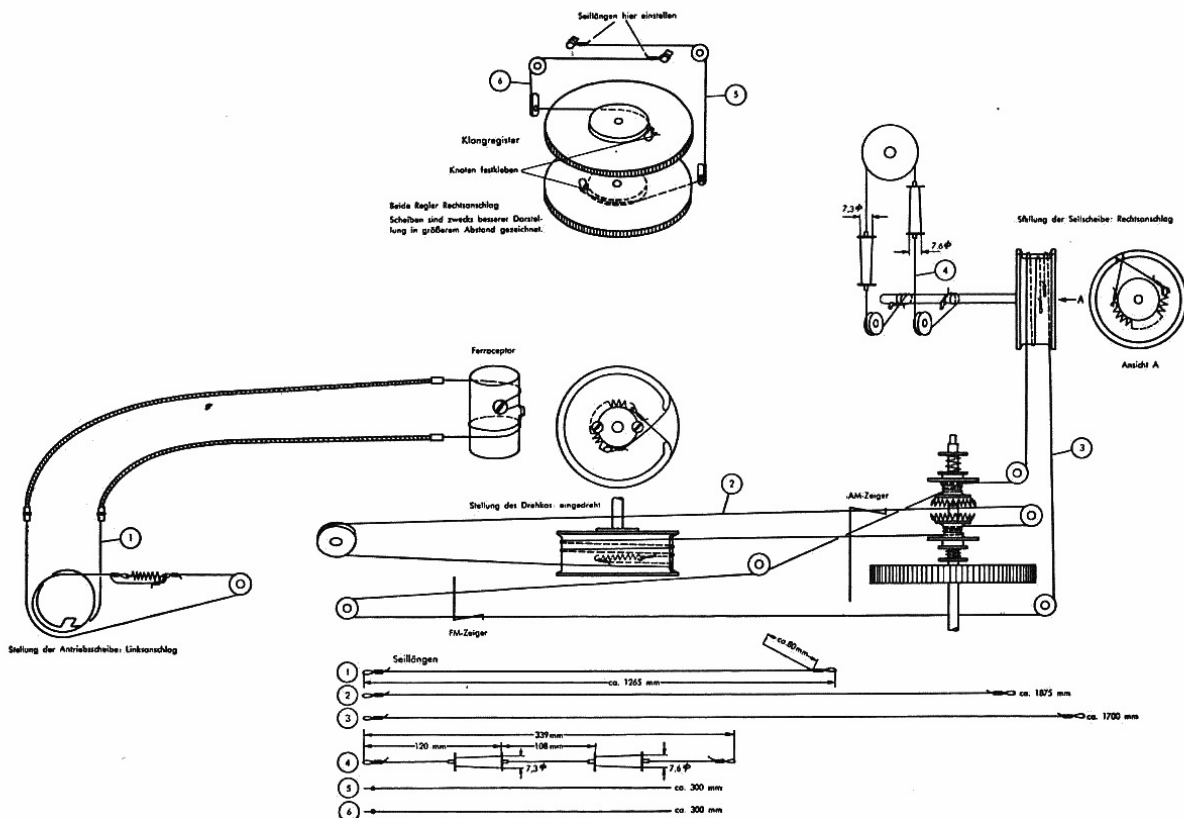
Skalenlampen: 2 x 7996 D (7 Volt 0,3 Amp.)
 2 x 8073 D (7 Volt 0,1 Amp.)
 1 x 8073 D/07 (7 V 0,1 Amp. matt)

- 1 Ferroceptor
- 2 Lautstärke
- 3 Klangselektor, kontinuierlich
- 4 Klangselektor - Tasten
- 5 Abstimmung
- 6 Tasten von links nach rechts:
 Aus, TA, HA, LW, MW, KW, Nah, UKW

Leistungsaufn.: ca. 100 Watt



Seilführungsplan



Mechanische Ersatzteile

Pos.	Bezeichnung	Code-Nummer	Pos.	Bezeichnung	Code-Nummer	Pos.	Bezeichnung	Code-Nummer
1a	Lautsprecher-Rahmen (Seite) helles Gehäuse	WE 396 10	16	Hallefeder für Mikrofilter	A3 652 58	31	Kontaktstreifen, leer f. Wellenbereiche	HA 609 04
1b	Lautsprecher-Rahmen (Seite) dunkles Gehäuse	WE 724 72	17	Spannstoff für Schallwand	WE 723 38	32	Kontaktfedern	HA 524 02
2	Zierrahmen für Klangpalette	WE 676 75	18	Zierleiste für Gehäuse / allgold	HA 500 31	33	Kontaktmessner mit Löffel	HA 524 00
3	Röhrenfassung	WE 395 62	19a	Tastenkнопf für Klangpalette "Jazz"	HA 713 04	34	Schiebestreifen, leer f. Wellenbereiche	HA 609 05
4	Blattfedern für Antennen-Umschaltung	WE 648 20	19b	Tastenkнопf f. Klangpalette "Konzert"	HA 713 07	35	Steckdose für Tonbandgerät	WE 398 75
5	Schnurscheibe für AM - Drehko	WE 724 74	19c	Tastenkнопf f. Klangpalette "Sprache"	HA 713 06	36	Stecker für Steckdose (Pos. 35)	HA 324 07
6	Feder für Pos. 5	A3 646 26	20	Klangregler (s. R 57, R 58)	WE 364 40	37	Sicherungshalter	WE 397 81
7	Schnurscheibe für UKW - Einheit	WE 724 73	21	Klangpaletten - Gehäuse	WE 724 66	38	Umschaltbuchse für Lautsprecher	WE 398 83
8	Skalenlampenhalter	WE 670 20	22	Lampenhalter für Klangpalette	A3 359 07	39	Duplex - Antrieb, kompl.	WE 210 13
9a	Stations-Skala für dunkles Gehäuse	WE 218 69	23	Skalenseil, meterweise	K 302 ZZ13	40	Seilführungsrolle, groß	WE 712 82
9b	Stations-Skala für helles Gehäuse	WE 218 74	24	Hülse für Skalenseil	WE 497 22	41	Stift für Duplex - Antrieb	WE 599 67
10	Blendschirm für Skala	WE 338 02	25	Skala für Klangpalette	WE 399 30	42	Seilrolle für Duplex - Antrieb	WE 395 77
11	Feder für Blendschirm	WE 652 51	26	Außenkabel für Ferroceptor - Antrieb	R255RW2,2x0,4	43a	Feder für Duplex - Antrieb, vorne	WE 644 16
12	Knopf, groß f. Abst. und L. - Regler	WE 724 40	27	Endhülse für Außenkabel (Pos. 26)	A3 674 27	43b	Feder für Duplex - Antrieb, hinten	WE 644 12
13	Knebel für Ferroceptor - Antrieb	WE 724 75	28	Spannungswähler	WE 227 26	44	Tastatur - Einlassung	WE 619 31
14	Seilrolle für Ferroceptor - Antrieb	WE 724 08	29	Tastenkнопfe für Bereichstasten	WE 713 18/3	45	Stecker für Klang - Palette	WE 399 15
15	Papierschleife für Kondensatoren	WE 397 09	30	Schiebe- und Kontaktstreifen für Austaste kompl.	HA 397 16			