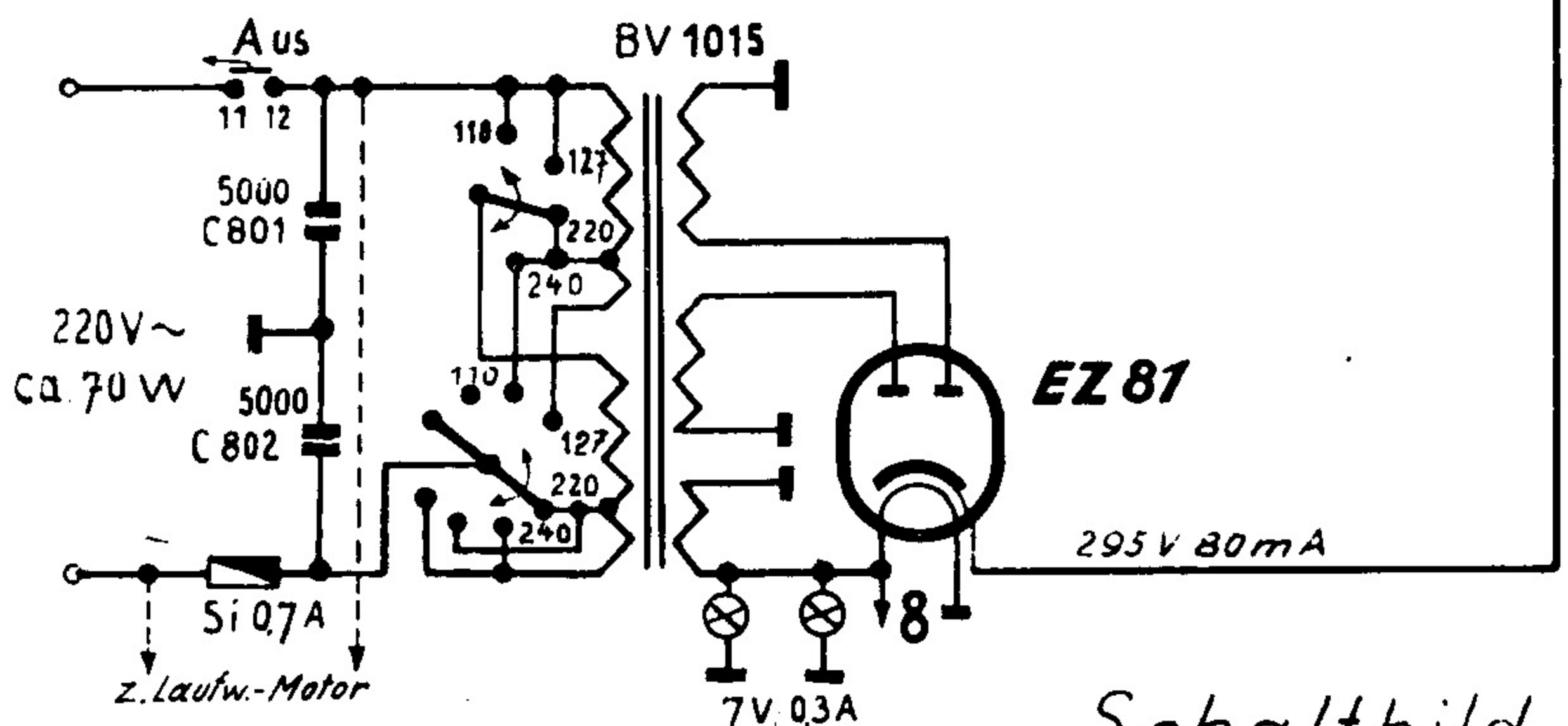


Spannungen und Ströme gemessen mit Meßinstrument 1000 Ω/V (bezw RVM mit R_i ≥ 10 MΩ) auf Stellung UK ohne Signal am Eingang.
Gezeichnete Schalterstellung MW



KÖRTING RADIO WERKE
G. m. b. H.

Schaltbild
818 Wu. 818 Phono
AD2-522