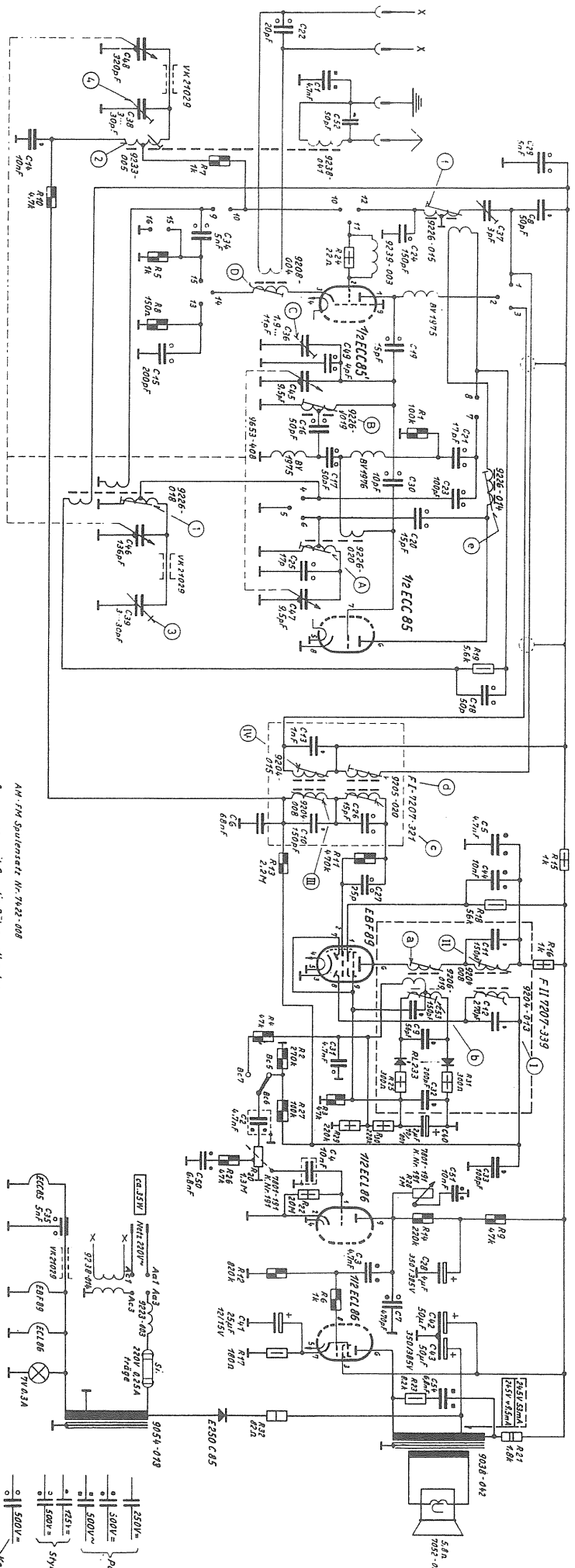


oben
unten
rechts
links

● geerdete Anode
○ Blindkontakt
○ Kontakt

Abwärts, Neuen in Rückleitung



ZF = 460 kHz
ZF = 107 MHz

AM-FM-Spulenstrecke Nr. 7422-008
Spannungen mit Grundig Meßverstärker
Messung, gegebenenfalls
ohne Signal an der Antenne.
Änderungen vorbehalten

G. Nr. e 828

C.:	22. 4.0. 1.	38. 82. 29. 14.	8. 37. 34. 24.	36. 19. 15. 4. 5. 4. 9.	16. 21. 19. 30. 23.	20. 46. 25.	39. 47.	48. 73.	26. 6. 10.	5. 27. 44. 11.	42. 9. 53.	37. 40. 32.	2. 4. 50. 57. 33. 35.	28. 3. 7. 42. 17. 43.	54.
R.:	7. 10.	5. 24.	8.	36. 19. 15. 4. 5. 4. 9.	16. 21. 19. 30. 23.	20. 46. 25.	39. 47.	48. 73.	26. 6. 10.	5. 27. 44. 11.	42. 9. 53.	37. 40. 32.	2. 4. 50. 57. 33. 35.	28. 3. 7. 42. 17. 43.	54.

GRUNDIG WERKE FURTH (BAY.)
"Schaltplan 87 a"
(1063-781)

28450 Ho